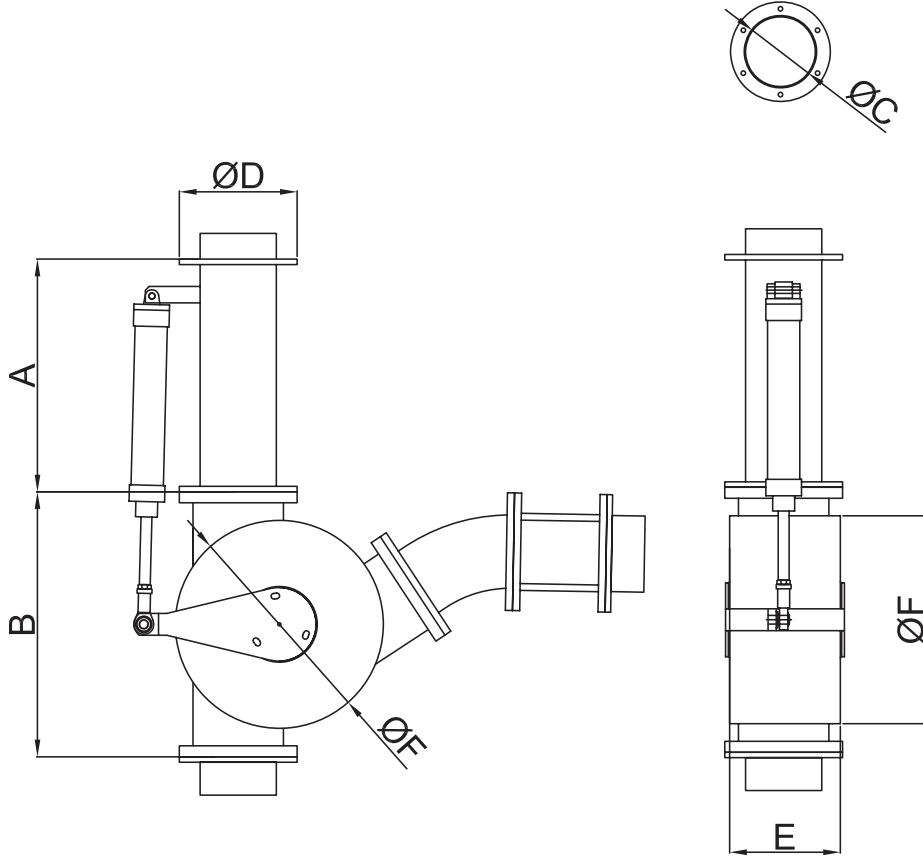


YÖN KLAPESİ

Direction Flap

DURA[®]
MAKİNA





| MODEL | A | B | ØC | ØD | E | ØF |
|--------|-----|-----|------|------|-----|------|
| YK 50 | 256 | 251 | Ø54 | Ø110 | 107 | Ø179 |
| YK 70 | 330 | 310 | Ø69 | Ø130 | 126 | Ø225 |
| YK 95 | 345 | 401 | Ø103 | Ø165 | 154 | Ø287 |
| YK 125 | 370 | 492 | Ø121 | Ø195 | 194 | Ø370 |
| YK 135 | 425 | 484 | Ø133 | Ø215 | 202 | Ø380 |
| YK 160 | 543 | 618 | Ø163 | Ø274 | 258 | Ø485 |

TR

- Alüminyum döküm gövdeli ve çelik iç rotorlu
- Ø27mm-Ø168mm'lik çelik boru çaplarına göre imal edilebilmektedir
- İsteğe göre implus ventili
- Boru geçiş flanşlı

ENG

- Aliminum casting body and steel internal rotor
- Available for steel pipe diameters between Ø27mm-Ø168mm
- Impulse valve upon request
- With inlet/outlet flanges